

NPT Active HP Mesa Refrigerada 440 lt. AISI 304. 3 puertas. Saladette

ARTÍCULO # _____

MODELO # _____

NOMBRE # _____

SIS # _____

AIA # _____



111051 (ZH3HSAAA)

Mesa Refrigerada 440 lt AISI
304, 3 puertas, -2+10°C, gas
R290 .SALADETTE

Descripción

Artículo No. _____

Externo e interno en acero inoxidable AISI 304, panel posterior galvanizado. Encimera, espesor mm50, con recorte para n. 6 recipientes GN 1/3 (no incluidos) y tapa de acero inoxidable. N. 3 puertas completas. Unidad de refrigeración incorporada. Modo de operación ventilado. Evaporador. Control electrónico por microprocesador con pantalla digital externa de temperatura. Descongelamiento automático. Temperatura de funcionamiento: -2 + 10 ° C. Libre de CFC y HCFC. Refrigerante R290.
Suministrado con 3 kit 2 guías + rejilla rilsan gris GN 1/1

Características técnicas

- Rango de temperatura ajustable de -2°C a + 10°C para adaptarse a los requisitos de almacenamiento de carne, pescado y productos lácteos.
- Equipado con un sistema de circulación de aire forzado para un rápido enfriamiento y distribución de la temperatura dentro de la celda.
- 0mm espacio libre para la instalación: la unidad de enfriamiento de configuración de torre garantiza el rendimiento solo con ventilación frontal; Esta solución única permite la instalación contra la pared o al lado de otros aparatos, incluso en el lado de
- Unidad de refrigeración totalmente desmontable para facilitar el mantenimiento.
- Acceso frontal y fácil a todos los componentes en la unidad de refrigeración.
- Las correderas antivuelco aceptan contenedores GN 1/1.
- Puertas de acero inoxidable con cierre automático (<90 °).
- CE certificados de seguridad.
- Previsto para adaptarse al puerto RS485 para facilitar la conexión a una computadora remota y sistemas HACCP integrados.
- Superficie de trabajo adecuada para para bandejas 6 GN 1/3
- Tapa de acero inoxidable para períodos no operativos.
- Ninguna contaminación cruzada entre el compartimiento superior y el compartimiento inferior.
- Unidad tropicalizada.

Aprobación: _____

Construcción

- Encimera en acero inoxidable AISI 304 con perfil de 50 mm.
- Si es necesario, el top de trabajo se puede quitar para facilitar el manejo durante la instalación (en el caso de puertas estrechas).
- Perfil antigoteo en borde de encimera de acero inoxidable.
- Base interior con esquinas redondeadas, prensada desde una sola hoja.
- Facilidad de limpieza y altos estándares de higiene gracias a las esquinas internas redondeadas, las correderas, rejillas y transportadores de aire fácilmente desmontables.
- Estructura interna con 15 posiciones de carga (3 cm de paso) disponibles para albergar redes GN 1/1, lo que garantiza una mayor capacidad neta y un mayor espacio de almacenamiento.
- Puertas internas y externas, paneles frontales y laterales y encimera removible en acero inoxidable AISI 304.
- Sobre patas de acero inoxidable para proporcionar un espacio libre de 150 mm (-5 /+50 mm) para facilitar la limpieza del piso.
- Panel inferior externo en acero inoxidable.
- Panel posterior externo en acero galvanizado.
- Unidad de refrigeración incorporada.
- Desarrolladas y producidas en fábricas con certificación ISO 9001 e ISO 14001. CHAR(10)CHAR(10)
- Visualización del código de falla.
- Grande superficie de trabajo de la encimera (400 mm de profundidad).

Interfaz de Usuario y Gestión de Datos

- Pantalla digital grande de dígitos blancos con botón de selección de humedad (3 niveles preestablecidos), pantalla y configuración de temperatura interna, activación manual del ciclo de descongelación y ciclo de turbohielo (para enfriar rápidamente las ca).
- Control digital HACCP totalmente compatible: cuando la temperatura supera los límites críticos, se activan las alarmas acústicas y visuales. Hasta dos meses de evento se guardan en la memoria.
- Gran pantalla digital de dígitos en color blanco con visualización y ajuste de la temperatura del armario y posibilidad de seleccionar los niveles de humedad deseados. La tecnología Bluetooth incluida permite guardar los datos históricos del APPCC y descargarlos a través de la app.
- [NOT TRANSLATED]

Sostenibilidad

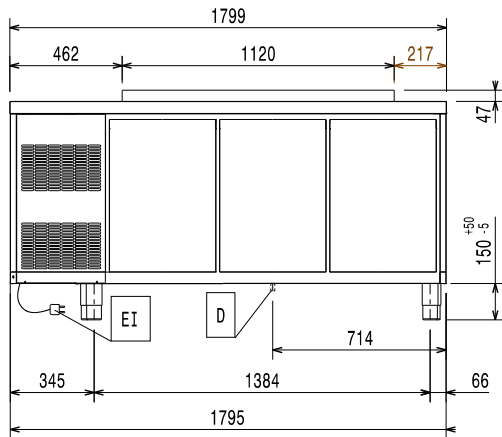
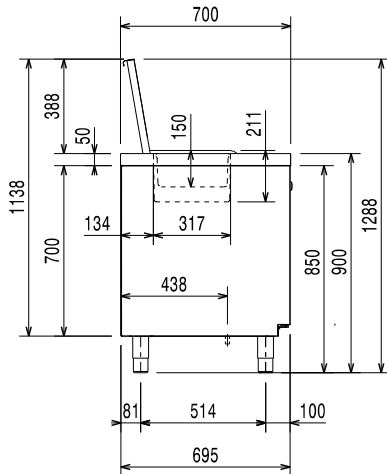
- Equipado con 90 mm de espesor de aislamiento de ciclopentano para un mejor rendimiento de aislamiento (conductividad térmica: 0,020 W / m*K) y el menor impacto ambiental (GWP=3).
- Empaquetadura magnética de globo de triple cámara extraíble para mejorar el aislamiento y reducir el consumo de energía y facilitar la limpieza.
- Control No Frost: comienza de manera automática con el proceso de desescarche sólo cuándo es necesario, y termina una vez retirado el hielo, aumentando la eficiencia energética.
- Gas caliente por evaporación automática del agua de deshielo.
- Gas refrigerante de hidrocarburo R290 para minimizar el impacto medioambiental (GWP=3) - sin CFC ni HCFC.
- Refrigerante altamente ecológico libre de CFC y HCFC: R290 (gas ecológico en espuma: ciclopentano). Hidrocarburo refrigerante gas R290 para el menor impacto ambiental (GWP = 3), para reducir los efectos de invernadero y el agotamiento de la capa de ozono.

accesorios incluidos

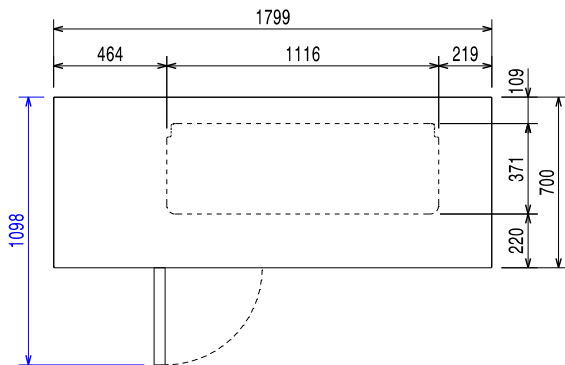
- 3 de KIT REJILLA GRIS RILSAN 1/1 GN + 2 GUIAS LATERALES PNC 881109

accesorios opcionales

- Rejilla Rilsan Gris GN 1/1 para mesas refrigeradas PNC 881107
- 2 guías para GN1/1 (mesas refrigeradas) PNC 881108
- KIT REJILLA GRIS RILSAN 1/1 GN + 2 GUIAS LATERALES PNC 881109
- Cubeta de plástico GN 1/1, H=65 mm PNC 881110
- Cubeta de plástico GN 1/1, H=100 mm PNC 881111
- Cubeta de plástico GN 1/1, H=150 mm PNC 881112
- CERRADURA 3 CAJONES H=70, PARA MESAS REFRIGERADAS PNC 881243

Alzado

Lateral


EI = Conexión eléctrica
(energía)

Planta

Eléctrico

Suministro de voltaje	220-240 V/1 ph/50 Hz
Potencia eléctrica max.:	0.25 kW
Potencia desescarche:	
Tipo de enchufe:	CE-SCHUKO

Info

Capacidad neta:	227 lt
Bisagras de la puerta	
Dimensiones externas, ancho	1799 mm
Dimensiones externas, fondo	700 mm
Dimensiones externas, alto	900 mm
Dimensiones internas (ancho):	1252 mm
Dimensiones internas (fondo):	560 mm
Dimensiones internas (alto):	550 mm
Peso neto	130 kg
Volumen del paquete	1.51 m ³
Fondo con las puertas abiertas	1110 mm
Ajuste de alto	-5/50 mm
Capacidad bruta	440 lt

Datos de Refrigeración

Tipo de control	Digital
Potencia de refrigeración a la temperatura de evaporación	-10 °C
Humedad interna mín/máx	40/85
Temperatura de operación mín.:	-2 °C
Temperatura de operación máx.:	10 °C
Potencia del compresor	1/4 hp
Modo de operación	Ventilado

Sostenibilidad

Consumo actual:	1.8 Amps
Tipo de refrigerante:	R290
Índice GWP:	3
Potencia de refrigeración	320 W
Peso del refrigerante	70 g